

FRISTAM POMPA MUADİL SALMASTRALARI:



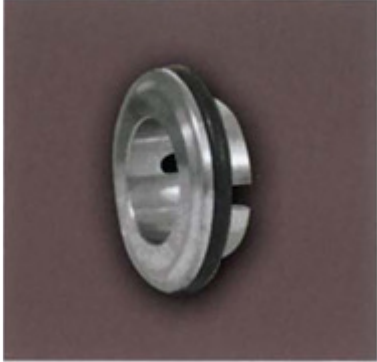
U2031

(İçten Çalışan Döner Eleman)



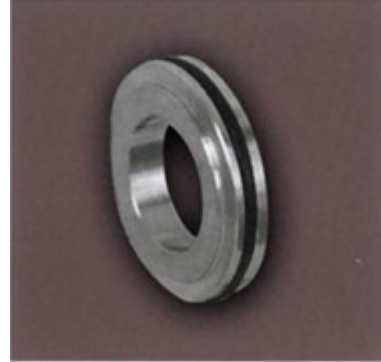
U2032

(Dıştan Çalışan Döner Eleman)



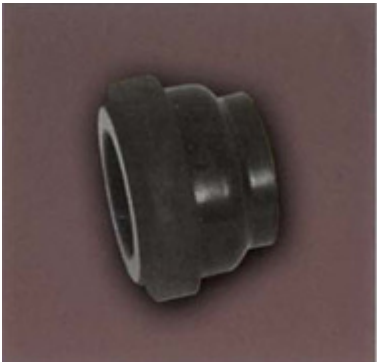
U2031L

(İçten Çalışan Uzun Kuyruk sabit Eleman)



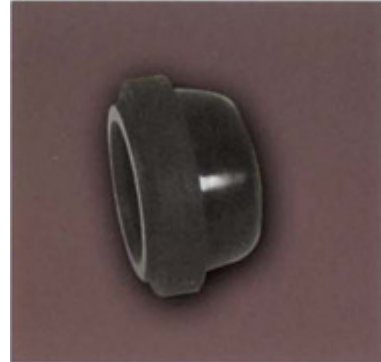
U2031S

(Dıştan çalışan Kısa Kuyruk Sabit Eleman)



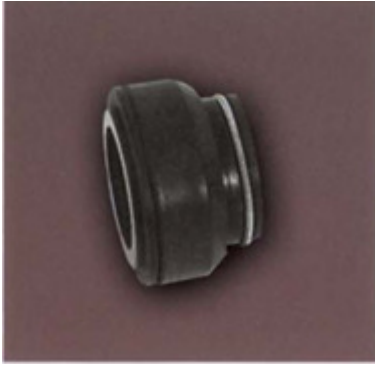
U2033

(İçten Çalışan Uzun Körüklü Döner Eleman)



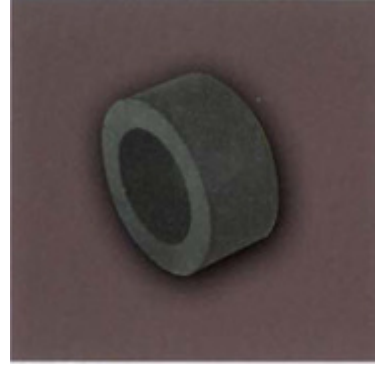
U2034

(Dıştan Çalışan Kısa Körüklü Döner Eleman)



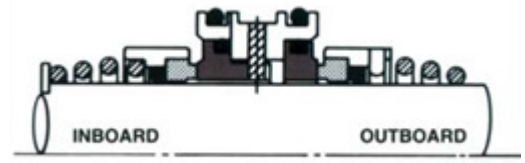
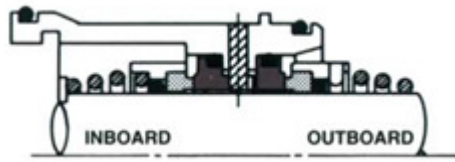
U2035

(Dıştan Çalışan Boğazı Yaylı Döner Eleman)



U2031C

(İçten Çalışan Karbon Burç)



FRİSTAM POMPA SALMASTRASININ KOVAN İÇERİSİNDEKİ MONTAJ ŞEKİLLERİ

FRİSTAM KOVAN TİPLERİ:



U2036K



U3037K



U2038K



U2039K



FL-FLF-FLFN LOBE POMPA SERİSİ

MALZEMELER:

İçten ve dıştan çalışan döner eleman : Karbon, Silisyum Karbür, Tungsten Karbür

İçten ve dıştan çalışan sabit eleman : 316 Paslanmaz, Silisyum Karbür, Seramik, Tungsten Karbür

Yay : Krom Oksit kaplama

Metal kısımlar : 316 Paslanmaz

Elastomer : Nitril, Viton, EPDM

ALFA LAVAL POMPA MUADİL SALMASTRALARI:



U2040 (32 mm LKH SERİSİ)



U2041
(ALC SERİSİ SALMASTRASI)



U2047
(SRU LOBE SERİSİ)



U2042
(27 mm çaplı MR serisi)



U2043
(22mm çaplı CM ve EM SERİSİ)



U2044
(22 mm FM serisi)



U2045
(22 mm GM ve ME SERİSİ)

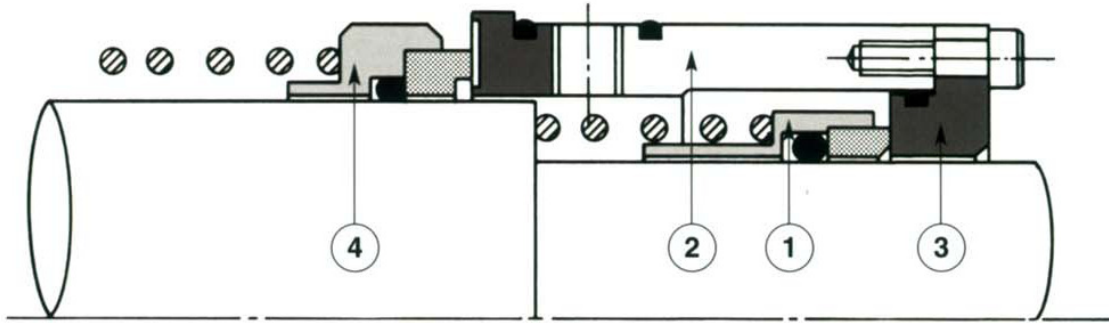
MALZEMELER:

Döner eleman : Karbon, Silisyum Karbür, Tungsten Karbür

Sabit eleman : Paslanmaz, Silisyum Karbür, Tungsten Karbür

Elastomer : Nitril, Viton, EPDM

Metal kısımlar : 304 ve 316 Paslanmaz



U2047

Contherm Buhar Bariyeri Salmastrası



1. 1^{1/2}" İçten Çalışan Döner Eleman
4. 2" Dıştan Çalışan Döner Eleman



2. Dıştan Çalışan Sabit Eleman



3. İçten Çalışan Sabit Eleman

MALZEMELER:

İçten çalışan döner eleman(1) : Karbon, Tungsten Karbür

Dıştan çalışan döner eleman(4) : Karbon, Tungsten Karbür

Dıştan çalışan sabit eleman(2) : Seramik, Krom Oksit kaplama

İçten çalışan sabit eleman(3) : Seramik, Krom Oksit kaplama

Metal kısımlar : 316 Paslanmaz

APV POMPA MUADİL SALMASTRALARI:



U2051

25 ve 35 mm APV W+ SERİSİ



U2052

25 ve 35 mm ÇAPLI APV W SERİSİ POMPA SALMASTRALARI



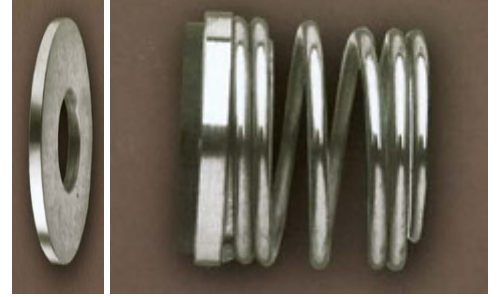
U2053

20, 25 ve 30 mm APV ROSİSTA
ve PASİLAC SERİSİ



U2054

48 mm APV ZMS-5 SERİSİ



U2055

1" ve 1^{1/2}" APV PUMA SERİSİ



U2056

APV ZMK SERİSİ



U2057

APV CREPACO V SERİSİ



U2058

APV LOBE DW SERİSİ

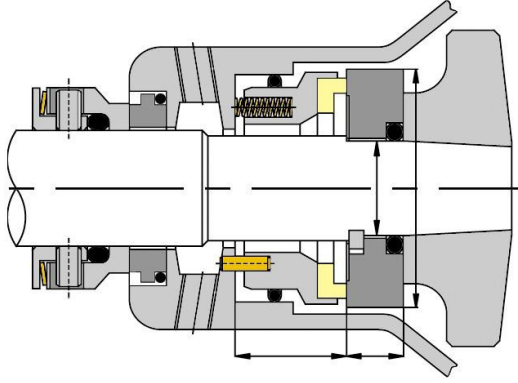
WAUKESHA LOBE POMPA MUADİL MEKANİK SALMASTRALARI:



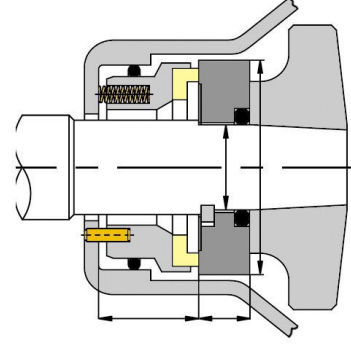
U2060

WAUKESHA Lobe 018UL, 030UL, 045UL, 050UL, 060UL, 130UL, 220UL, 224UL, 320 UL Serisi
Pompalarda Kullanılan Single ve Double Salmastraları

INOXPA POMPA MUADİL SALMASTRALARI:



INOXPA PROLAC DOUBLE SALMASTRA



INOXPA PROLAC SINGLE SALMASTRA



U2065

INOXPA PROLAC Serisinde Kullanılan Mekanik Salmastralar

(Çaplar: 0.625" ile 1.500" arası)



U2067

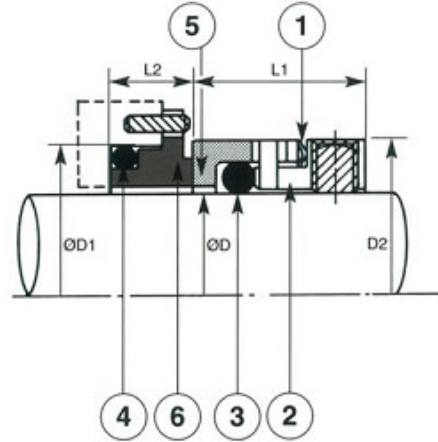
INOXPA SLR SERİSİ LOBE POMPA SALMASTRASI

(Çaplar: 28 mm, 35 mm, 50 mm, 65 mm)

JOHNSON LOBE POMPA MUADİL SALMASTRALARI:



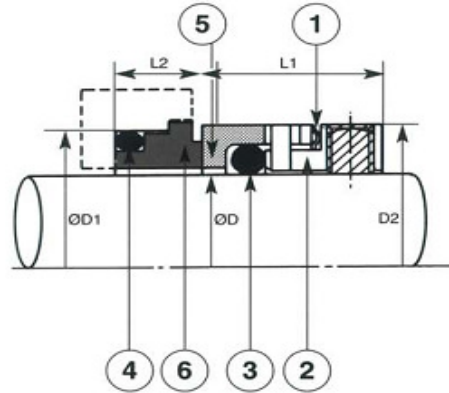
JOHNSON W SERİSİ: U2071



Metric Shaft Size D	Size Code	D1	D2	L1	L2
20	0200	30.00	31.00	19.10	10.70
30	0300	41.00	41.00	19.10	10.90
35	0350	47.00	45.50	21.10	12.20
45	0450	58.00	58.20	21.10	11.60
55	0550	70.00	72.00	22.10	13.00
75	0750	92.00	96.00	25.80	14.50

- 1 : Yay
- 2 : Baskı bileziği
- 3-4 : O-ring
- 5 : Döner eleman
- 6 : Sabit Eleman

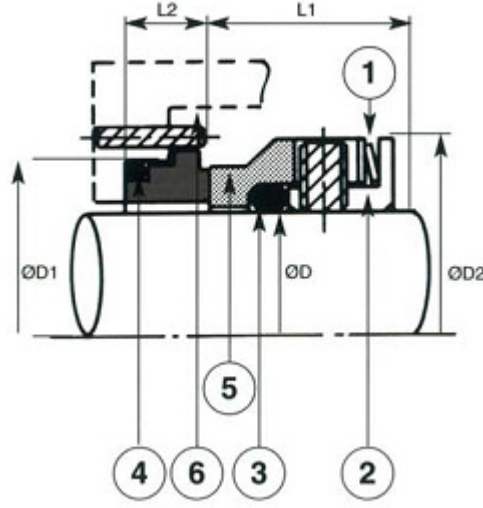
JOHNSON Y SERİSİ: U2072



Metric Shaft Size D	Size Code	D1	D2	L1	L2
30	0300	40.00	41.00	19.10	9.30
35	0350	44.50	45.50	21.10	9.20
50	0500	62.00	61.90	21.10	10.40
70	0700	85.00	88.90	25.80	14.10
80	0800	95.00	101.00	25.80	16.20

- 1 : Yay
- 2 : Baskı bileziği
- 3-4 : O-ring
- 5 : Döner eleman
- 6 : Sabit Eleman

JOHNSON TOPLOBE SERİSİ: **U2077**



Metric Shaft Size D	Size Code	D1	D2	L1	L2
20	0200	30.00	32.40	20.00	10.50
30	0300	41.30	44.00	21.40	11.10
35	0350	46.95	50.80	22.00	12.00
45	0450	58.26	62.40	22.90	12.60
55	0550	69.55	76.00	29.30	13.20
75	0750	92.15	99.20	31.10	14.40

- 1 : Yay
2 : Baskı bileziği
3-4 : O-ring
5 : Döner eleman
6 : Sabit Eleman

HİLGE POMPA MUADİL SALMASTRALARI:



U2092H-1



U2092H-2



U2092H-3

28 mm ve 38 mm çaplarında Hilge pompa muadil salmastraları